

# Bedienungsanleitung

für den Anlagenbetreiber

**VIESSMANN**

Dezentrales Wohnungsüftungs-System mit Wärmerückgewinnung  
für max. Luftvolumenstrom 55 m<sup>3</sup>/h  
Typ HR B55, HRM B55 und HRV B55



## VITOVENT 200-D



### Für Ihre Sicherheit



Bitte befolgen Sie diese Sicherheitshinweise genau, um Gefahren und Schäden für Menschen und Sachwerte auszuschließen.

#### Erläuterung der Sicherheitshinweise



##### **Gefahr**

Dieses Zeichen warnt vor Personenschäden.



##### **Achtung**

Dieses Zeichen warnt vor Sach- und Umweltschäden.

#### **Hinweis**

Angaben mit dem Wort *Hinweis* enthalten Zusatzinformationen.

#### **Zielgruppe**

Diese Bedienungsanleitung richtet sich an die Bediener der Anlage.

Dieses Gerät kann auch von Kindern ab 8 Jahren und darüber sowie von Personen mit verringerten physischen, sensorischen oder mentalen Fähigkeiten oder Mangel an Erfahrung und Wissen benutzt werden, wenn sie beaufsichtigt oder bezüglich des sicheren Gebrauchs des Geräts unterwiesen wurden und die daraus resultierenden Gefahren verstehen.



##### **Achtung**

Kinder in der Nähe des Geräts beaufsichtigen.

- Kinder dürfen nicht mit dem Gerät spielen.
- Reinigung und Benutzerwartung dürfen nicht von Kindern ohne Beaufsichtigung durchgeführt werden.

#### **Anschluss des Geräts**

- Das Gerät darf nur durch autorisierte Fachkräfte angeschlossen und in Betrieb genommen werden.
- Vorgegebene elektrische Anschlussbedingungen einhalten.
- Änderungen an der vorhandenen Installation dürfen nur von autorisierten Fachkräften durchgeführt werden.



##### **Gefahr**

Unsachgemäß durchgeführte Arbeiten an der Anlage können zu lebensbedrohenden Unfällen führen.

Elektroarbeiten dürfen nur von Elektrofachkräften durchgeführt werden.

#### **Arbeiten am Gerät**

- Einstellungen und Arbeiten am Gerät nur nach den Vorgaben in dieser Bedienungsanleitung vornehmen. Weitere Arbeiten am Gerät dürfen nur von autorisierten Fachkräften durchgeführt werden.
- Gerät nicht öffnen.

- Verkleidungen nicht abbauen.
- Anbauteile oder installiertes Zubehör nicht verändern oder entfernen.
- Rohrverbindungen nicht öffnen oder nachziehen.



##### **Gefahr**

Heiße Oberflächen können Verbrennungen zur Folge haben.

- Gerät nicht öffnen.
- Heiße Oberflächen an ungedämmten Rohren und Armaturen nicht berühren.

#### **Verhalten bei Brand**



##### **Gefahr**

Bei Feuer besteht Verbrennungsgefahr.

- Anlage ausschalten.
- Geprüften Feuerlöscher der Brandklassen ABC benutzen.

#### **Bedingungen an die Aufstellung**



##### **Gefahr**

Leicht entflammbare Flüssigkeiten und Materialien (z. B. Benzin, Lösungs- und Reinigungsmittel, Farben oder Papier) können Verpuffungen und Brände auslösen.

Solche Stoffe nicht im Heizungsraum und nicht in unmittelbarer Nähe der Heizungsanlage lagern oder verwenden.



##### **Achtung**

Unzulässige Umgebungsbedingungen können Schäden an der Anlage verursachen und einen sicheren Betrieb gefährden.

- Zulässige Umgebungstemperaturen einhalten gemäß den Angaben in dieser Bedienungsanleitung.
- **Gerät für die Innenaufstellung:**
  - Luftverunreinigungen durch Halogenkohlenwasserstoffe (z. B. enthalten in Farben, Lösungs- und Reinigungsmitteln) vermeiden.
  - Dauerhaft hohe Luftfeuchtigkeit (z. B. durch permanente Wäschetrocknung) vermeiden.

#### **Zusatzkomponenten, Ersatz- und Verschleißteile**



##### **Achtung**





Komponenten, die nicht mit der Anlage geprüft wurden, können Schäden an der Anlage hervorrufen oder deren Funktionen beeinträchtigen. Anbau oder Austausch ausschließlich durch den Fachbetrieb vornehmen lassen.

## Inhaltsverzeichnis

<b>1. Zuerst informieren</b>	Symbole .....	5
	Fachbegriffe .....	5
	Bestimmungsgemäße Verwendung .....	5
	Gerätebeschreibung .....	6
	■ Vitovent 200-D, Typ HR B55 .....	6
	■ Vitovent 200-D, Typ HRM B55 .....	6
	■ Vitovent 200-D, Typ HRV B55 .....	7
	Erstinbetriebnahme .....	7
	■ Zulässige Umgebungsbedingungen .....	7
	Ihr Gerät ist voreingestellt .....	7
	Tipps zum Energiesparen .....	8
	Tipps für mehr Komfort .....	8
<b>2. Über die Bedienung</b>	Bedieneinheit .....	9
	Funk-Bedienschalter (Zubehör) .....	9
	Wie Sie bedienen .....	10
	■ Betriebsart einstellen .....	10
<b>3. Ein- und Ausschalten</b>	Lüftungsgerät einschalten .....	11
	Lüftungsgerät ausschalten .....	11
	■ Ventilatoren ausschalten, z. B. bei Filterwechsel .....	11
	■ Lüftungsgerät ausschalten .....	11
<b>4. Funktionen</b>	Betriebsarten .....	12
	■ Aus .....	12
	■ Automatikbetrieb .....	12
	■ Grundlüftung .....	13
	■ Reduzierte Lüftung .....	13
	■ Normale Lüftung .....	13
	■ Intensivlüftung .....	13
	■ Zuluftbetrieb .....	13
	■ Abluftbetrieb .....	14
	Zeitprogramm ☹ .....	14
	Nachtbetrieb (2. Betriebsart) .....	14
<b>5. Einstellungen</b>	Einstellungen im Bedienermenü .....	15
	■ Bedienermenü aufrufen und Menüpunkt auswählen .....	15
	■ Übersicht Bedienermenü .....	15
	■ Nachtbetrieb einstellen .....	16
	■ Bedarfsanzeige .....	16
	Erweiterte Einstellungen im Servicemenü .....	16
	■ Voreinstellung für Betriebsart anpassen .....	16
	■ Luftvolumenströme einstellen .....	17
<b>6. Was ist zu tun?</b>	Luftaustausch zu gering .....	18
	Luftaustausch zu hoch .....	18
	Keine Anzeige im Display .....	18
	„E“ und eine Zahl werden angezeigt .....	18
	„F“ wird angezeigt .....	18
	Türen/Fenster lassen sich schwer öffnen .....	19
	Türen/Fenster schlagen beim Öffnen auf .....	19
<b>7. Instandhaltung</b>	Reinigung .....	20
	Filter reinigen oder austauschen .....	20
	■ Innenwandblende abnehmen .....	20
	■ Filter reinigen, ggf. austauschen .....	22
	■ Wartungsanzeige „F“ zurücksetzen .....	22

<b>8. Anhang</b>	Begriffserklärungen .....	23
	■ Abluft .....	23
	■ Abtauen .....	23
	■ Außenluft .....	23
	■ Betriebsart .....	23
	■ Druckungleichgewicht .....	23
	■ Fensterlüftung .....	23
	■ Fortluft .....	23
	■ Gaskonzentration .....	23
	■ Luftfeuchte .....	24
	■ Luftqualitätssensor .....	24
	■ Lüftungsstufe .....	24
	■ Luftvolumenstrom .....	24
	■ Wärmerückgewinnung .....	24
	■ Wärmetauscher .....	24
	■ Zuluft .....	25
	Entsorgungshinweise .....	25
	■ Entsorgung der Verpackung .....	25
	■ Endgültige Außerbetriebnahme und Entsorgung .....	25
<b>9. Stichwortverzeichnis</b>	.....	26

## Symbole

Symbol	Bedeutung
	Verweis auf anderes Dokument mit weiterführenden Informationen
	Arbeitsschritt in Abbildungen: Die Nummerierung entspricht der Reihenfolge des Arbeitsablaufs.
	Warnung vor Sach- und Umweltschäden
	Spannungsführender Bereich
	Besonders beachten.
	<ul style="list-style-type: none"> <li>▪ Bauteil muss hörbar einrasten.</li> <li>oder</li> <li>▪ Akustisches Signal</li> </ul>
	<ul style="list-style-type: none"> <li>▪ Neues Bauteil einsetzen.</li> <li>oder</li> <li>▪ In Verbindung mit einem Werkzeug: Oberfläche reinigen.</li> </ul>
	Bauteil fachgerecht entsorgen.
	Bauteil in geeigneten Sammelstellen abgeben. Bauteil <b>nicht</b> im Hausmüll entsorgen.

## Fachbegriffe

Zum besseren Verständnis der Funktionen Ihres Wohnungslüftungs-Systems werden einige Fachbegriffe näher erläutert.

Diese Fachbegriffe sind wie folgt gekennzeichnet:



Weitere Informationen finden Sie im Kapitel „Begriffserklärungen“ im Anhang.

## Bestimmungsgemäße Verwendung

Das Gerät darf bestimmungsgemäß nur in Lüftungssystemen gemäß DIN 1946-6 unter Berücksichtigung der zugehörigen Montage-, Service- und Bedienungsanleitungen installiert und betrieben werden. Es ist ausschließlich für die kontrollierte Wohnungslüftung vorgesehen.

Die bestimmungsgemäße Verwendung setzt voraus, dass eine ortsfeste Installation in Verbindung mit anlagenspezifisch zugelassenen Komponenten vorgenommen wurde.

Die gewerbliche oder industrielle Verwendung zu einem anderen Zweck als zur Wohnungslüftung gilt als nicht bestimmungsgemäß.

## Bestimmungsgemäße Verwendung (Fortsetzung)

Darüber hinausgehende Verwendung ist vom Hersteller fallweise freizugeben.

Fehlgebrauch des Geräts bzw. unsachgemäße Bedienung (z. B. durch Öffnen des Geräts durch den Anlagenbetreiber) ist untersagt und führt zum Haftungsausschluss. Fehlgebrauch liegt auch vor, wenn Komponenten des Lüftungssystems in ihrer bestimmungsgemäßen Funktion verändert werden.

### Hinweis

Das Gerät ist ausschließlich für den häuslichen Gebrauch vorgesehen, d. h. auch nicht eingewiesene Personen können das Gerät sicher bedienen.

## Gerätebeschreibung

### Vitovent 200-D, Typ HR B55

Mit Vitovent 200-D können einzelne Räume kontrolliert be- und entlüftet werden.

Der eingebaute Zuluftfilter reduziert den Anteil von Staub und Pollen in der Zuluft.

### Wärmerückgewinnung

Durch den eingebauten Wärmetauscher überträgt sich die Wärmeenergie der Abluft zu einem großen Teil auf die Zuluft. Die beiden Luftströme vermischen sich hierbei nicht.

### Lüftungsstufen

Abhängig von der Situation im Raum stehen 4 Lüftungsstufen mit jeweils unterschiedlichen Luftvolumenströmen zur Verfügung.

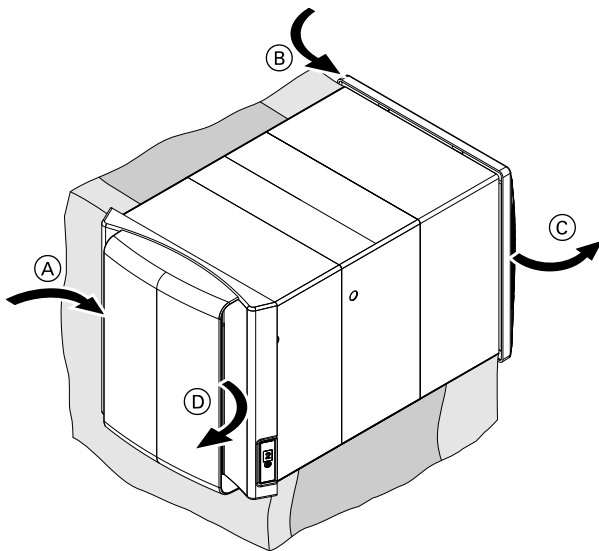


Abb. 1

- Ⓐ Abluft
- Ⓑ Außenluft
- Ⓒ Fortluft
- Ⓓ Zuluft

### Vitovent 200-D, Typ HRM B55

Dieses Lüftungsgerät beinhaltet den gesamten Funktionsumfang von Vitovent 200-D, Typ HR B55.

## Gerätebeschreibung (Fortsetzung)

Darüber hinaus ist der „Automatikbetrieb“ verfügbar, in dem sich der Luftvolumenstrom in Abhängigkeit von der Raumluftqualität automatisch anpasst (Luftqualitätssensor erforderlich, Zubehör).

Mit den Betriebsarten ohne Wärmerückgewinnung lässt sich z. B. der Raum kühlen oder entfeuchten.

Die Bedienung des Lüftungsgeräts ist über den als Zubehör erhältlichen Funk-Bedienschalter möglich. Mit 1 Funk-Bedienschalter können gleichzeitig bis zu 10 Lüftungsgeräte bedient werden. Umgekehrt ist es möglich, 1 Lüftungsgerät über bis zu 5 Funk-Bedienschalter zu bedienen.

### Vitivent 200-D, Typ HRV B55

Dieses Lüftungsgerät beinhaltet den gesamten Funktionsumfang von Vitivent 200-D, Typ HRM B55.

Darüber hinaus ist das Lüftungsgerät mit einem integrierten Vorheizregister ausgestattet, das bei kalten Außenlufttemperaturen das Vereisen des Wärmetauschers verzögert.

Sinkt die Außenlufttemperatur unter  $-2\text{ °C}$ , arbeitet das Vorheizregister im Intervallbetrieb.

Sinkt die Außenlufttemperatur unter  $-10\text{ °C}$ , arbeitet das Vorheizregister im Dauerbetrieb.

## Erstinbetriebnahme

Die Erstinbetriebnahme und Anpassung des Lüftungsgeräts an die örtlichen und baulichen Gegebenheiten sowie die Einweisung in die Bedienung müssen von Ihrem Fachbetrieb vorgenommen werden.

### Hinweis

*In dieser Bedienungsanleitung werden auch Funktionen beschrieben, die nur mit einigen Lüftungsgeräten oder mit Zubehör möglich sind. Diese Funktionen sind nicht gesondert gekennzeichnet.*

*Bei Fragen zum Funktionsumfang und Zubehör Ihres Lüftungsgeräts fragen Sie Ihren Fachbetrieb.*

## Zulässige Umgebungsbedingungen

Sie dürfen das Lüftungsgerät nur unter folgenden Bedingungen betreiben:

- Außenlufttemperatur:  $-20\text{ °C}$  bis  $40\text{ °C}$
- Raumtemperatur:
  - Typ HR und HRM B55:  $15\text{ °C}$  bis  $35\text{ °C}$
  - Typ HRV B55:  $5\text{ °C}$  bis  $35\text{ °C}$
- Luftfeuchte im Raum:
  - Dauerhaft unter 75 %
  - Kurzzeitig maximal 90 %

## Ihr Gerät ist voreingestellt

Ihr Wohnungslüftungs-System ist werkseitig voreingestellt und somit betriebsbereit.

### Werkseitige Einstellungen

Typ	Betriebsart	Seite
HR B55	„1“ „Grundlüftung“	13
HRM und HRV B55	„A“ „Automatikbetrieb“	12

„Zuluftbetrieb“, nur Vitivent 200-D, Typ HRM und HRV B55: Siehe Seite 13.

- Der „Zuluftbetrieb“ ist ausgeschaltet.

„Abluftbetrieb“, nur Vitivent 200-D, Typ HRM und HRV B55: Siehe Seite 14.

- Der „Abluftbetrieb“ ist ausgeschaltet.

Im Betrieb können Sie die Einstellungen jederzeit individuell nach Ihren Wünschen ändern.

### Stromausfall

*Nach einem Stromausfall wird die voreingestellte Betriebsart eingestellt.*

*Diese Voreinstellung können Sie anpassen: Siehe Seite 16.*

## Tipps zum Energiesparen

**Kurzfristige Abwesenheit**, z. B. für einen Einkaufsbummel: Siehe Seite 12.

- Stellen Sie vorübergehend eine Betriebsart mit einem geringeren Luftvolumenstrom ein, z. B. „Grundlüftung“ („1“).

**Ferien/Urlaub**: Siehe Seite 12.

- Falls Sie verreisen, stellen Sie für die Dauer der Abwesenheit eine Betriebsart mit einem geringeren Luftvolumenstrom ein, z. B. „Grundlüftung“ („1“).

**Verschmutzte Filter**: Siehe Seite 20.

- Reinigen Sie regelmäßig die Filter oder tauschen Sie die Filter aus.

## Tipps für mehr Komfort

**Erhöhte Luftfeuchte und/oder vermehrte Geruchsbildung**, z. B. beim Kochen: Siehe Seite 12.

- Stellen Sie vorübergehend eine Betriebsart mit erhöhtem Luftvolumenstrom ein, z. B. „Intensivlüftung“ („4“).

**Erhöhte Luftfeuchte**, z. B. nach einem langen Duschbad: Siehe Seite 12.

- Stellen Sie vorübergehend „Abluftbetrieb“ ein (→), nur Vitovent 200-D, Typ HRM und HRV B55).

**Erhöhte Lufttemperatur** im Raum, z. B. in Sommer Nächten: Siehe Seite 12.

- Falls es draußen kühler ist als drinnen, stellen Sie „Zuluftbetrieb“ ein (←), nur Vitovent 200-D, Typ HRM und HRV B55).



## Bedieneinheit

Alle Einstellungen an Ihrem Lüftungsgerät nehmen Sie zentral an der Bedieneinheit vor.

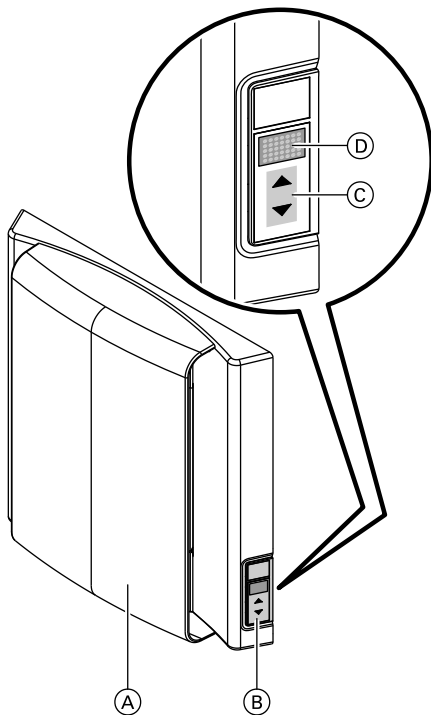


Abb. 2

- Ⓐ Innenwandblende
- Ⓑ Bedieneinheit
- Ⓒ Tasten  $\triangle$  /  $\nabla$
- Ⓓ Display

### Tastenfunktionen

Taste	Betätigung	Funktion
$\triangle$	kurz	weiter / höherer Wert
	lang (1 s)	auswählen / bestätigen
$\nabla$	kurz	zurück / niedrigerer Wert
	lang (1 s)	abbrechen / Menüpunkt verlassen

Im Display können folgende Informationen angezeigt werden:

Informationen	Mögliche Werte	Seite
Betriebsarten	„0“, „A“, „1“, „2“, „3“, „4“, $\leftarrow$ , $\rightarrow$	12
Meldungen	„F“, „E1“, „E2“, „E3“, „E4“	18

### Hinweis

Falls „Bedarfsanzeige“ aktiv ist, schaltet sich das Display ca. 10 Sekunden nach der letzten Bedienung aus. Sobald eine Taste gedrückt wird, schaltet sich das Display wieder ein.

## Funk-Bedienschalter (Zubehör)

Nur für Vitovent 200-D, Typ HRM und HRV B55.  
Einige Einstellungen an Ihren Lüftungsgeräten können Sie an den Funk-Bedienschaltern vornehmen.  
Die Funk-Bedienschalter senden nur Signale, sobald Sie eine Taste drücken (hörbares Klicken). Für den Betrieb sind keine Batterien erforderlich. Die Funk-Bedienschalter sind somit wartungsfrei.

Ihr Fachbetrieb kann folgende Kombinationen von Funk-Bedienschaltern und Lüftungsgeräten einstellen:

- Mehrere Funk-Bedienschalter bedienen ein Lüftungsgerät.
- Einer oder mehrere Funk-Bedienschalter bedienen gleichzeitig mehrere Lüftungsgeräte.

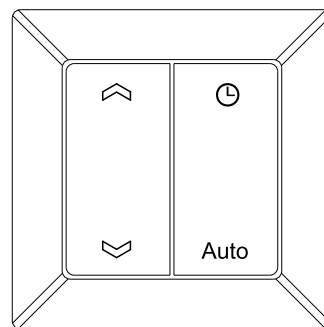


Abb. 3

- ↗ Sie stellen die Betriebsart ein, Reihenfolge aufsteigend.
- ↘ Sie stellen die Betriebsart ein, Reihenfolge absteigend.
- ⌚ Sie aktivieren das programmierte Zeitprogramm. Siehe Seite 14.  
Voreinstellung: „Intensivlüftung“ für 15 Minuten. Siehe Seite 13.
- „Auto“ Sie stellen den „Automatikbetrieb“ ein: Siehe Seite 12.

Die gewählte Einstellung wird für ca. 10 Sekunden im Display der Bedieneinheit angezeigt: Siehe Seite 9.

## Wie Sie bedienen

### Betriebsart einstellen



Weitere Informationen finden Sie im Kapitel „Begriffserklärungen“ im Anhang.

Um die gewünschte Betriebsart einzustellen, drücken Sie die Einstelltasten.

- Bedieneinheit  
△ / ▽: Siehe Seite 9.
- Funk-Bedienschalter (nur Vitovent 200-D, Typ HRM und HRV B55)  
⤴ / ⤵: Siehe Seite 9.

Die eingestellte Betriebsart wird im Display angezeigt.

#### **Hinweis**

*Detaillierte Informationen zu den Betriebsarten: Siehe ab Seite 12.*

## Lüftungsgerät einschalten

Die Netzspannung ist ausgeschaltet.

- Schalten Sie den Hauptschalter ein (falls vorhanden).
- Oder**
- Schalten Sie die Sicherung in der Stromkreisverteilung (Haussicherung) ein.

Nach kurzer Zeit erscheint im Display die voreingestellte Betriebsart: Siehe Seite 16.

**Betriebsart „Aus“ ist eingeschaltet: Siehe Seite 12.**

Stellen Sie die gewünschte Betriebsart ein: Siehe Seite 10.

Die eingestellte Betriebsart wird im Display angezeigt.

## Lüftungsgerät ausschalten



### Achtung

Falls das Lüftungsgerät oder die Ventilatoren dauerhaft ausgeschaltet sind, besteht die Gefahr von Feuchteschäden im Raum. Schalten Sie das Lüftungsgerät nur für kurze Zeit aus, z. B. zur Reinigung der Filter.

## Ventilatoren ausschalten, z. B. bei Filterwechsel

Stellen Sie die Betriebsart „Aus“ ein. Im Display wird „0“ angezeigt.

### Hinweis

Das Gerät wird nicht von der Stromversorgung getrennt.

### Hinweis

Um Feuchteschäden am Gebäude zu vermeiden, hat Ihr Fachbetrieb möglicherweise die Betriebsart „Aus“ gesperrt.


Um diese Sperre aufzuheben, setzen Sie sich mit Ihrem Fachbetrieb in Verbindung.

## Lüftungsgerät ausschalten

- Schalten Sie den Hauptschalter aus (falls vorhanden).
- Oder**
- Schalten Sie die Sicherung in der Stromkreisverteilung (Haussicherung) aus.

Nach kurzer Zeit erlischt die Anzeige im Display.

## Betriebsarten

 Weitere Informationen finden Sie im Kapitel „Begriffserklärungen“ im Anhang.

### Übersicht der Betriebsarten

Betriebsart	Luftvolumenstrom in m <sup>3</sup> /h															
	HR B55				HRM B55				HRV B55							
<b>Wohnungslüftung mit Wärmerückgewinnung</b>																
„0“	„Aus“: Nicht immer einstellbar, siehe folgendes Kapitel.				0				0							
„A“	„Automatikbetrieb“: Siehe Seite 12.				---				> 10 (bis 45 mit Luftqualitätssensor)							
„1“	„Grundlüftung“: Siehe Seite 13.				V1	V2	V3	V4	V1	V2	V3	V4	V1	V2	V3	V4
„2“	„Reduzierte Lüftung“: Siehe Seite 13.				15	17	14	14	15	17	14	14	15	17	14	14
„3“	„Normale Lüftung“: Siehe Seite 13.				30	27	22	20	30	27	22	20	25	27	22	20
„3“	„Normale Lüftung“: Siehe Seite 13.				45	45	29	28	45	45	29	28	35	35	29	28
„4“	„Intensivlüftung“: Siehe Seite 13.				55	55	47	35	55	55	47	35	45	45	45	35
<b>Wohnungslüftung ohne Wärmerückgewinnung</b>																
↶	„Zuluftbetrieb“: Siehe Seite 13.				---				Zuluftvolumenstrom wie bei Betriebsart „Reduzierte Lüftung“							
↷	„Abluftbetrieb“: Siehe Seite 14.				---				Abluftvolumenstrom wie bei Betriebsart „Reduzierte Lüftung“							

V1, V2, V3, V4      Einstellungen für Luftvolumenströme: Siehe Seite 17.

  Werkseitige Einstellung

### Aus

- Anzeige im Display: „0“  
Das Lüftungsgerät ist eingeschaltet.  
Die Ventilatoren sind ausgeschaltet.

#### Hinweis

*Ihr Fachbetrieb hat diese Betriebsart ggf. gesperrt, sodass diese Betriebsart nicht einstellbar ist.*

- ! **Achtung**  
Falls die Ventilatoren dauerhaft ausgeschaltet sind, besteht die Gefahr von Feuchteschäden im Raum.  
Stellen Sie diese Betriebsart nur für kurze Zeit ein, z. B. während Sie die Filter reinigen oder austauschen.

### Automatikbetrieb


Nur bei Vitovent 200-D, Typ HRM und HRV B55

- Anzeige im Display: „A“
- Raumlüftung mit Wärmerückgewinnung

#### Hinweis

*Falls Ihr Fachbetrieb einen Luftqualitätssensor (Zubehör) in das Lüftungsgerät eingebaut hat, empfehlen wir den „Automatikbetrieb“ dauerhaft einzustellen.*

#### Mit Luftqualitätssensor

 Weitere Informationen finden Sie im Kapitel „Begriffserklärungen“ im Anhang.

## Betriebsarten (Fortsetzung)

- Luftvolumenstrom variabel  
Diese Betriebsart ist besonders sparsam und effizient, da sich der Luftvolumenstrom automatisch an die Luftqualität im Raum anpasst. Bei guter Luftqualität ist der Luftvolumenstrom ggf. niedriger als bei „Grundlüftung“.  
Die Regelgrenzen für den Luftvolumenstrom liegen zwischen 10 und 45 Kubikmeter pro Stunde. Falls zusätzlich „Bedarfsanzeige“ eingeschaltet ist, ist der max. Luftvolumenstrom auf 30 Kubikmeter pro Stunde begrenzt.

### Ohne Luftqualitätssensor

- Luftvolumenstrom 10 Kubikmeter pro Stunde  
**Hinweis**  
*Da der Luftvolumenstrom niedriger ist als bei „Grundlüftung“, empfehlen wir diese Betriebsart **nicht** dauerhaft einzustellen.*

## Grundlüftung

- Anzeige im Display: „1“
- Raumlüftung mit Wärmerückgewinnung, zur Vermeidung von Feuchteschäden
- Luftvolumenstrom konstant

Stellen Sie „Grundlüftung“ nur ein, falls sich **keine** Personen im Raum aufhalten, z. B. im Urlaub.

## Reduzierte Lüftung

- Anzeige im Display: „2“
- Raumlüftung mit Wärmerückgewinnung, zur Gewährleistung hygienischer Mindestanforderungen
- Luftvolumenstrom konstant

Stellen Sie „Reduzierte Lüftung“ ein, falls sich wenige Personen im Raum aufhalten, z. B. Montag bis Freitag tagsüber.

## Normale Lüftung

- Anzeige im Display: „3“
- Raumlüftung mit Wärmerückgewinnung, zur Gewährleistung hygienischer Anforderungen bei normaler Nutzung
- Luftvolumenstrom konstant

Stellen Sie „Normale Lüftung“ ein, falls der Raum durch mehrere Personen normal genutzt wird.


## Intensivlüftung

- Anzeige im Display: „4“
- Raumlüftung mit Wärmerückgewinnung, zum Abbau von Lastspitzen
- Luftvolumenstrom konstant

Stellen Sie „Intensivlüftung“ in folgenden Situationen ein:

- Vermehrte Geruchs- und Feuchtebildung, z. B. beim Kochen oder durch Tabakrauch
- Nutzung des Raums durch viele Personen, z. B. bei einer Feier


### Hinweis

*Nur bei Aktivierung mit Taste  des Funk-Bedientastens und wenn das Zeitprogramm nicht geändert wurde: (Siehe Seite 14.)*

*Um Energie zu sparen, bleibt „Intensivlüftung“ für max. 15 Minuten eingeschaltet. Nach Ablauf dieser Zeit wird automatisch wieder die zuvor eingestellte Betriebsart eingeschaltet.*

## Zuluftbetrieb

Nur bei Vitovent 200-D, Typ HRM und HRV B55

- Anzeige im Display: 
- Raumbelüftung **ohne** Wärmerückgewinnung
- Zuluftvolumenstrom wie bei Betriebsart „Reduzierte Lüftung“

Im „Zuluftbetrieb“ gelangt die Zuluft ohne Wärmerückgewinnung in den Raum. Über das Lüftungsgerät wird keine Abluft nach draußen gefördert. Daher kann die Zuluft keine Energie der Abluft aufnehmen. Im „Zuluftbetrieb“ können Sie Ihren Raum mit der Außenluft kühlen, z. B. in Sommernächten.

## Funktionen

### Betriebsarten (Fortsetzung)

#### **Hinweis**

*In sehr dichten Gebäuden kann im „Zuluftbetrieb“ ein Überdruck im Raum entstehen. In diesem Fall lassen sich ggf. Fenster und Türen schwer öffnen. Wir empfehlen daher, den „Zuluftbetrieb“ nicht dauerhaft einzustellen.*

### Abluftbetrieb

Nur bei Vitovent 200-D, Typ HRM und HRV B55

- Anzeige im Display: →
- Raumentlüftung **ohne** Wärmerückgewinnung
- Abluftvolumenstrom wie bei Betriebsart „Reduzierte Lüftung“

Im „Abluftbetrieb“ gelangt die Abluft ohne Wärmerückgewinnung ins Freie. Über das Lüftungsgerät wird keine Zuluft in den Raum gefördert. Daher kann die Abluft keine Energie an die Zuluft abgeben.

Auf diese Weise können Sie Ihren Raum entfeuchten, z. B. nach einem langen Duschbad.

#### **Hinweis**

*In sehr dichten Gebäuden kann im „Abluftbetrieb“ ein Unterdruck im Raum entstehen. In diesem Fall schlagen ggf. Fenster und Türen beim Öffnen auf. Wir empfehlen daher, den „Abluftbetrieb“ nicht dauerhaft einzustellen.*

### Zeitprogramm ⌚

Nur bei Vitovent 200-D, Typ HRM und HRV B55.

Sie aktivieren das Zeitprogramm mit Taste ⌚ des Funk-Bedienschalters.

Voreinstellung: „Intensivlüftung“ für 15 Minuten. Siehe Seite 13.

Sie können das Zeitprogramm im Bedienermenü umstellen. Siehe Seite 15.

### Nachtbetrieb (2. Betriebsart)

Sie können eine 2. Betriebsart einstellen, die täglich zur gleichen Zeit aktiviert wird.

Nach 0,5 bis 12 Stunden kehrt das Gerät in die letzte Betriebsart zurück.

Sie können den Nachtbetrieb im Bedienermenü einstellen. Siehe Seite 15 und 16.

## Einstellungen im Bedienermenü

### Bedienermenü aufrufen und Menüpunkt auswählen

1. Drücken Sie  $\triangle$  für ca. „3 s“ bis „M“ angezeigt wird.
2. Wählen Sie mit  $\triangle$  /  $\nabla$  den Menüpunkt aus.
3. Drücken Sie  $\triangle$  für ca. „1 s“.

#### Hinweis

Zur Bestätigung blinkt die Anzeige einmal.

Nach 3 min ohne Eingabe kehrt das Gerät zur Grundanzeige zurück.

### Übersicht Bedienermenü

Anzeige	Funktion	Beschreibung	Werkseitige Einstellung	Einstellung geändert
„M“	Bedienermenü	Sie befinden sich im Bedienermenü		
„T“	Nachtbetrieb (Zeit)	Der Nachtbetrieb startet täglich zum Zeitpunkt der Programmierung. Dauer in h für Nachtbetrieb (2. Betriebsart, Menüpunkt „N“): „0“ nicht aktiv „5“ bis „12“ Dauer in h	0	
„N“	Nachtbetrieb (Betriebsart)	Einstellung der Betriebsart für den Nachtbetrieb (Menüpunkt „T“): „0“ „Aus“ „A“ „Automatikbetrieb“ „1“ „Grundlüftung“ „2“ „Reduzierte Lüftung“ „3“ „Normale Lüftung“ „4“ „Intensivlüftung“ „←“ Zuluftbetrieb „→“ Abluftbetrieb	1	
„P“	Zeitprogramm (nur Typ HRM und HRV)	Zeitprogramm für Taste $\odot$ des Funk-Bedienschalters „P0“ 30 min „Aus“ „P1“ 15 min „Intensivlüftung“ „P2“ 60 min „Zuluftbetrieb“ „P3“ 300 min „Zuluftbetrieb“	P1	
„D“	Bedarfsanzeige (Displayfunktion)	Funktionsweise der Anzeige „D0“ Bedarfsanzeige (Anzeige geht nach 10 s aus). Volumenstrombegrenzung im Automatikbetrieb auf „Reduzierte Lüftung“ „D1“ Daueranzeige	D1	
„d“	Helligkeit	Helligkeit der Anzeige „d1“ bis „d5“	d5	
„S“	Sensibilität (nur Typ HRM und HRV)	Sensibilität Luftqualitätssensor „-5“ gering bis „+5“ hoch	S0	
„RC“	Fernbedienung (nur Typ HRM und HRV)	Anmelden/Abmelden Funk-Bedienschalter an den Kanälen „C1“ bis „C5“ (wenn Kanal belegt: Anzeige „X“ statt „C“)		
„F“	Filterintervall	Intervallzeit für Filtermeldung  „FR“ Filter-Reset (Neustart der Intervallzeit) „F3“ bis „18“ 3 bis 18 Monate	F6	

### Nachtbetrieb einstellen

Beispiel:

Das Gerät soll täglich um 22 Uhr in die Betriebsart „Reduzierte Lüftung“ umschalten und um 6 Uhr in die vorherige Betriebsart zurückkehren.

Wählen Sie im Bedienermenü unter Menüpunkt „N“ die Einstellung „2“ für „Reduzierte Lüftung“.

Folgende Einstellung muss um 22 Uhr vorgenommen werden:

Wählen Sie im Bedienermenü unter Menüpunkt „T“ die Einstellung „8“ für „8 Stunden“.

### Bedarfsanzeige

Bedienermenü, Menüpunkt „D“

- Das Display schaltet sich ca. 10 Sekunden nach jeder Bedienung aus.

**Hinweis**

*Filter- und Störungsmeldungen werden auch bei „Bedarfsanzeige“ dauernd angezeigt.*

- Nur bei Typ HRM und HRV B55 in Verbindung mit einem Luftqualitätssensor (Zubehör): Um die Geräuschentwicklung zu reduzieren, wird der max. Luftvolumenstrom im „Automatikbetrieb“ auf die Betriebsart „Reduzierte Lüftung“ begrenzt. Siehe Seite 12.

## Erweiterte Einstellungen im Servicemenü

### Voreinstellung für Betriebsart anpassen

Sie können auswählen, welche Betriebsart immer nach dem Einschalten der Spannungsversorgung eingestellt wird.

#### Mögliche Einstellungen

Wert	Betriebsart	Seite
„RA“	„Automatikbetrieb“	12
„R1“	„Grundlüftung“	13
„R2“	„Reduzierte Lüftung“	13
„R3“	„Normale Lüftung“	13
„R4“	„Intensivlüftung“	13
„R<“	„Zuluftbetrieb“	13
„R>“	„Abluftbetrieb“	14
„m“	Zuletzt aktive Betriebsart, vor dem Ausschalten der Spannungsversorgung	

- Drücken Sie  $\nabla$  für ca. „6 s“ bis „\*“ angezeigt wird.
- Wählen Sie mit  $\triangle / \nabla$  den Menüpunkt „R“ aus.
- Drücken Sie  $\triangle$  für ca. „1 s“.
- Wählen Sie mit  $\triangle / \nabla$  die Betriebsart aus.
- Drücken Sie  $\triangle$  für ca. „1 s“.

**Hinweis**

*Zur Bestätigung blinkt die Anzeige einmal.*

*Nach 3 min ohne Eingabe kehrt das Gerät zur Grundanzeige zurück.*

#### Werkseitige Einstellungen

Typ	Betriebsart		Seite
HR B55	„R1“	„Grundlüftung“	13
HRM B55 und HRV B55	„RA“	„Automatikbetrieb“	12



## Erweiterte Einstellungen im Servicemenü (Fortsetzung)

### Luftvolumenströme einstellen

#### Hinweis

Damit Ihr Gerät optimal auf den Raum angepasst ist, empfehlen wir, die folgende Einstellung nur in Absprache mit Ihrem Fachbetrieb vorzunehmen.

Um die Luftvolumenströme der einzelnen Betriebsarten festzulegen, können Sie zwischen den Einstellungen V1, V2, V3 oder V4 auswählen.

#### Mögliche Einstellungen

Betriebsart	Luftvolumenstrom in m <sup>3</sup> /h												
	HR B55				HRM B55				HRV B55				
	V1	V2	V3	V4	V1	V2	V3	V4	V1	V2	V3	V4	
„1“	„Grundlüftung“	15	17	14	14	15	17	14	14	15	17	14	14
„2“	„Reduzierte Lüftung“	30	27	22	20	30	27	22	20	25	27	22	20
„3“	„Normale Lüftung“	45	45	29	28	45	45	29	28	35	35	29	28
„4“	„Intensivlüftung“	55	55	47	35	55	55	47	35	45	45	45	35

#### Werkseitige Einstellung

1. Drücken Sie  $\nabla$  für ca. „6 s“ bis „★“ angezeigt wird.
2. Wählen Sie mit  $\triangle$  /  $\nabla$  den Menüpunkt „V“ aus.
3. Drücken Sie  $\triangle$  für ca. „1 s“.
4. Wählen Sie mit  $\triangle$  /  $\nabla$  den Volumenstrom aus.
5. Drücken Sie  $\triangle$  für ca. „1 s“.

#### Hinweis

Zur Bestätigung blinkt die Anzeige einmal.  
Nach 3 min ohne Eingabe kehrt das Gerät zur Grundanzeige zurück.

## Was ist zu tun?

### Luftaustausch zu gering

Ursache	Behebung
Das Lüftungsgerät ist ausgeschaltet. Keine Anzeige im Display	<ul style="list-style-type: none"> <li>▪ Schalten Sie den Hauptschalter ein (falls vorhanden).</li> <li>▪ Schalten Sie die Sicherung in der Stromkreisverteilung (Haussicherung) ein.</li> </ul>
Luftvolumenstrom ist zu gering eingestellt.	Stellen Sie eine Betriebsart mit höherem Luftvolumenstrom ein: Siehe Seite 12.
Eine Störung des Lüftungsgeräts liegt vor. „E“ und eine Zahl werden im Display angezeigt.	Gehen Sie wie unten beschrieben vor.

### Luftaustausch zu hoch

Ursache	Behebung
Luftvolumenstrom ist zu hoch eingestellt.	Stellen Sie eine Betriebsart mit niedrigerem Luftvolumenstrom ein: Siehe Seite 12.
In Verbindung mit Luftqualitätssensor: <ul style="list-style-type: none"> <li>▪ Die Konzentration von Kohlendioxid und/oder anderer Gase in der Raumluft ist zu hoch.</li> <li>▪ Die Luftfeuchte ist zu hoch.</li> </ul>	Keine Maßnahme erforderlich. Der Luftvolumenstrom wird automatisch reduziert, sobald die Gaskonzentration und/oder die Luftfeuchte abgesunken sind.

### Keine Anzeige im Display

Ursache	Behebung
Funktion „Bedarfsanzeige“ ist aktiviert.	<ul style="list-style-type: none"> <li>▪ Drücken Sie eine Taste.</li> <li>▪ Deaktivieren Sie die Funktion „Bedarfsanzeige“. Siehe Seite 16.</li> </ul>
Das Lüftungsgerät ist ausgeschaltet. Keine Anzeige im Display	<ul style="list-style-type: none"> <li>▪ Schalten Sie den Hauptschalter ein (falls vorhanden).</li> <li>▪ Schalten Sie die Sicherung in der Stromkreisverteilung (Haussicherung) ein.</li> </ul>
Eine Störung der Regelungselektronik liegt vor.	Benachrichtigen Sie Ihren Fachbetrieb.

### „E“ und eine Zahl werden angezeigt

Ursache	Behebung
Eine Störung des Lüftungsgeräts liegt vor. Versuchen Sie <b>nicht</b> eine Störung selbst zu beheben.  <b>Hinweis</b> <i>Falls mehrere Störungen aufgetreten sind, wird nur der zuletzt aufgetretene Störungscode angezeigt.</i>	Die Ventilatoren des Lüftungsgeräts sind ausgeschaltet. 1. Notieren Sie den Störungscode, z. B. „E2“. 2. Schalten Sie die Netzspannung aus, entweder am Hauptschalter (falls vorhanden) oder an der Sicherung in der Stromkreisverteilung (Haussicherung). 3. Benachrichtigen Sie Ihren Fachbetrieb. Teilen Sie ihm den Störungscode mit. Dadurch ermöglichen Sie dem Fachbetrieb eine bessere Vorbereitung.

### „F“ wird angezeigt

Ursache	Behebung
Die letzte Reinigung oder der letzte Austausch der Filter liegt mehr als 6 Monate zurück.	Reinigen Sie die Filter. Bei starker Verschmutzung tauschen Sie die Filter aus: Siehe ab Seite 20.

### Türen/Fenster lassen sich schwer öffnen

Ursache	Behebung
In sehr dichten Gebäuden: „Zuluftbetrieb“ ist eingestellt.	Stellen Sie eine andere Betriebsart ein: Siehe Seite 12.

### Türen/Fenster schlagen beim Öffnen auf

Ursache	Behebung
In sehr dichten Gebäuden: „Abluftbetrieb“ ist eingestellt.	Stellen Sie eine andere Betriebsart ein: Siehe Seite 12.
Der Wärmetauscher taut ab. Der Außenluftventilator ist ausgeschaltet.	Keine Maßnahme erforderlich. Der Abtauvorgang schaltet sich spätestens nach ca. 60 Minuten automatisch aus.

### Reinigung

- Die Innenwand- und die Außenwandblenden des Lüftungsgeräts dürfen mit einem handelsüblichen Haushaltsreiniger (kein Scheuermittel) gereinigt werden.
- Die Filter in der Innenwandblende müssen mindestens alle 6 Monate gereinigt werden. Wir empfehlen, diese Filter **einmal** jährlich auszutauschen.



#### **Achtung**

Staubablagerungen im Gerät können zu Defekten führen.  
Schalten Sie das Lüftungsgerät **nur mit** Außenluft- und Abluftfilter ein.

- Wir empfehlen, das Lüftungsgerät regelmäßig (einmal jährlich) durch den Fachbetrieb warten und ggf. reinigen zu lassen.
- Wir empfehlen, mit Ihrem Fachbetrieb einen Wartungsvertrag abzuschließen. Unterlassene Wartung stellt ein Risiko dar. Regelmäßige Reinigung und Wartung gibt Ihnen die Gewähr für einen hygienischen, umweltschonenden und energiesparenden Betrieb.

### Filter reinigen oder austauschen

Falls „F“ im Display angezeigt wird, ist das Wartungsintervall für die Filter abgelaufen.

#### **Filter reinigen**

Bei **leichter** Verschmutzung klopfen Sie die Filter aus. Reinigen Sie die Filter anschließend mit einem Staubsauger.

#### **Hinweis**

*Die Filter binden den Staub aufgrund ihrer elektrostatischen Aufladung. Um diese Aufladung zu erhalten, reinigen Sie die Filter **nicht** nass, z. B. mit Wasser.*

#### **Filter austauschen**

Falls **eine** der folgenden Bedingungen zutrifft, tauschen Sie die Filter aus:

- Die Filter sind **stark** verschmutzt.
- Die Filter wurden schon mehrmals gereinigt.
- Der letzte Filterwechsel liegt mehr als 1 Jahr zurück.

#### **Hinweis**

- *Verschmutzte Filter dürfen Sie mit dem Hausmüll entsorgen.*
- *Verwenden Sie nur die als Zubehör erhältlichen Filter. Andere Filtermaterialien können die Funktion des Lüftungsgeräts beeinträchtigen.*

### Innenwandblende abnehmen



#### **Achtung**

Staubablagerungen im Gerät können zu Defekten führen.

Schalten Sie das Lüftungsgerät aus, bevor Sie die Innenwandblende abnehmen.

- Stellen Sie die Betriebsart „Aus“ ein: Siehe Seite 12.

#### **Oder**

- Schalten Sie die Netzspannung aus, entweder am Hauptschalter (falls vorhanden) oder an der Sicherung in der Stromkreisverteilung (Haussicherung).

**Filter reinigen oder austauschen** (Fortsetzung)

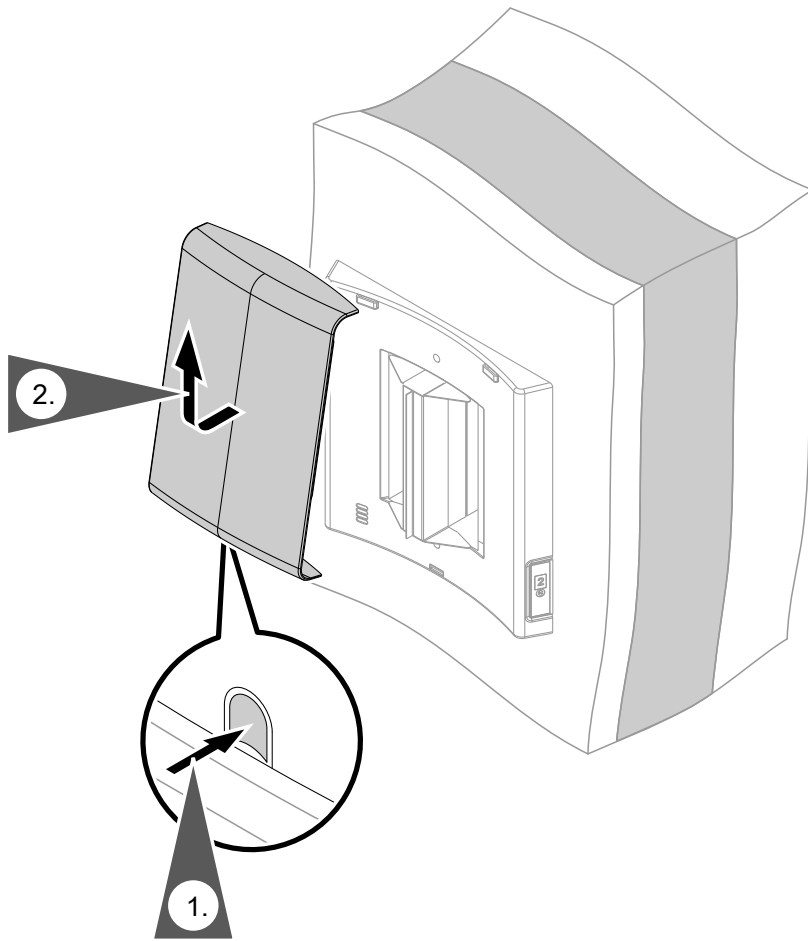


Abb. 4

**Filter reinigen, ggf. austauschen**

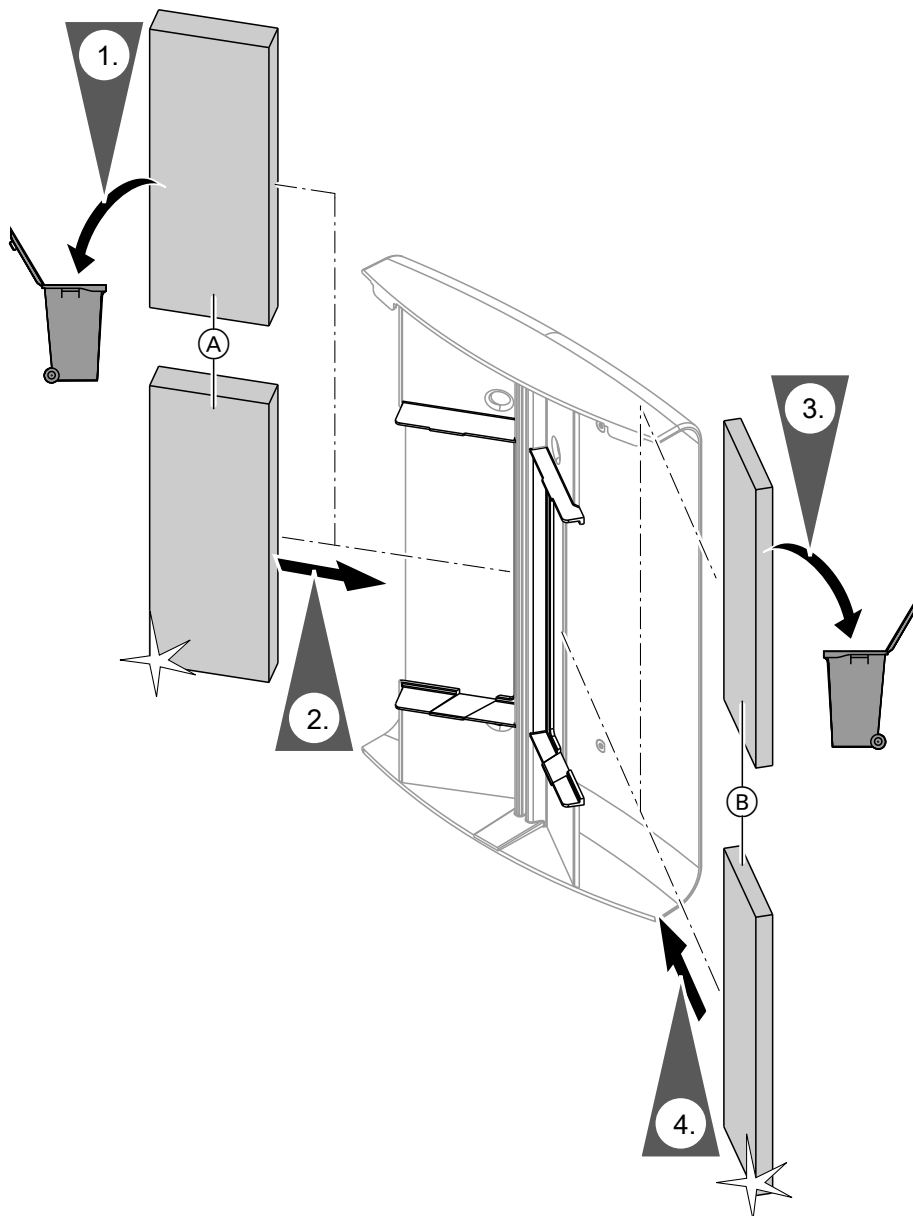


Abb. 5

- Ⓐ Zuluftfilter
- Ⓑ Abluftfilter

**Wartungsanzeige „F“ zurücksetzen**

**!** **Achtung**  
 Staubablagerungen im Lüftungsgerät können zu Defekten führen.  
 Schalten Sie die Ventilatoren oder das Lüftungsgerät **nur mit Außenluft- und Abluftfilter** ein.

1. Schalten Sie das Lüftungsgerät ein: Siehe Seite 11.
2. Drücken Sie  $\triangle$  für ca. „3 s“ bis „M“ angezeigt wird.
3. Wählen Sie mit  $\triangle / \nabla$  den Menüpunkt „F“ aus.
4. Drücken Sie  $\triangle$  für ca. „1 s“.
5. Wählen Sie mit  $\triangle / \nabla$  den Menüpunkt „FR“ aus.
6. Drücken Sie  $\triangle$  für ca. „1 s“.  
 „FR“ blinkt einmal. Die Wartungsanzeige wurde zurückgesetzt.

## Begriffserklärungen

### Abluft

Verbrauchte Luft, die aus den Räumen abgeführt wird.

### Abtauen

Bei Wohnungslüftung mit Wärmerückgewinnung kühlt sich die Abluft im Wärmetauscher ab. Dadurch entsteht Kondenswasser.

Bei niedrigen Außentemperaturen kann dieses Kondenswasser am Wärmetauscher einfrieren. Um das Eis abzutauen, schaltet sich der Zuluftventilator aus. Der Abluftventilator fördert warme Raumluft durch den Wärmetauscher. Das Eis schmilzt und fließt als Kondenswasser nach außen ab.

Hierbei kann ein Druckungleichgewicht entstehen: Siehe „Druckungleichgewicht“.

### Außenluft

Frischlufte, die aus dem Freien vom Lüftungsgerät angesaugt wird.

### Betriebsart

Mit der Einstellung einer Betriebsart wird eine bestimmte Lüftungsfunktion und ein bestimmter Luftvolumenstrom gewählt.

#### Beispiel:

„Normale Lüftung“ ist eingestellt.

- Lüftungsfunktion: Lüftung mit Wärmerückgewinnung
- Der Luftvolumenstrom ist konstant.

### Druckungleichgewicht

Bei einem Druckungleichgewicht (Disbalance) unterscheidet sich der Luftvolumenstrom der Zuluftseite von dem Luftvolumenstrom der Abluftseite. Bei sehr dichten Gebäuden entsteht dadurch in den Räumen entweder ein Unterdruck oder ein Überdruck. Bei einem Unterdruck schlagen Fenster und Türen auf, bei einem Überdruck fallen Fenster und Türen leicht zu.

### Fensterlüftung

Wohnungslüftung bei geöffneten Fenstern. Hierbei entweicht ein Großteil der Wärmeenergie aus dem Gebäude.

Falls Sie ein Lüftungsgerät in diesem Raum dauerhaft betreiben, ist eine Fensterlüftung nicht erforderlich.

### Fortluft

Luft, die vom Lüftungsgerät ins Freie abgeführt wird.

### Gaskonzentration

Die Qualität der Raumluft sinkt mit steigender Konzentration an Kohlendioxid (CO<sub>2</sub>) und bestimmter anderer Gase.

Die Gaskonzentrationen im Raum können über einen Luftqualitätssensor überwacht werden (Zubehör). Im „Automatikbetrieb“ erhöht sich bei zu hoher Gaskonzentration automatisch der Luftvolumenstrom. Die qualitativ schlechte Raumluft wird schnell ins Freie abgeführt (nur Vitovent 200-D, Typ HRM und HRV B55).

#### Luftfeuchte

Feuchtegehalt der Raumluft. Bei dauernd zu hoher Luftfeuchte besteht die Gefahr von Schimmelbildung.

Der Feuchtegehalt im Raum kann über einen Luftqualitätssensor überwacht werden (Zubehör). Im „Automatikbetrieb“ erhöht sich bei zu hoher Luftfeuchte automatisch der Luftvolumenstrom. Die überschüssige Feuchte wird schnell ins Freie abgeführt (nur Vitovent 200-D, Typ HRM und HRV B55).

#### Luftqualitätssensor

Sensor zur Messung der Luftfeuchte und der Konzentration verschiedener Gase in der Raumluft (Luftqualität). Dieser Sensor kann in die Lüftungsgeräte Vitovent 200-D, Typ HRM und HRV B55 eingebaut werden.

Siehe „Gaskonzentration“ und „Luftfeuchte“.

#### Lüftungsstufe

Mit der Auswahl einer Betriebsart wird 1 Lüftungsstufe mit konstantem Luftvolumenstrom eingestellt. Ausnahme: Im „Automatikbetrieb“ passt sich der Luftvolumenstrom automatisch an die Luftqualität an.

#### **Hinweis**

*Vitovent 200-D verfügt über 4 Lüftungsstufen mit unterschiedlichen Luftvolumenströmen und entspricht damit der DIN 1946-6.*

#### Luftvolumenstrom

Luftvolumen, das in einer Stunde vom Wohnungslüftungssystem transportiert wird. Der Luftvolumenstrom wird in Kubikmeter pro Stunde (m<sup>3</sup>/h) angegeben.

- Damit in Ihren Räumen weder ein Unterdruck noch ein Überdruck entsteht, muss der dem Raum zugeführte Luftvolumenstrom (Zuluftvolumenstrom) genauso hoch sein wie der aus dem Raum abgeführte Luftvolumenstrom (Abluftvolumenstrom).
- Mit jeder gewählten Betriebsart wird ein bestimmter Luftvolumenstrom eingestellt.
- Im „Automatikbetrieb“ passt sich der Luftvolumenstrom automatisch an die Luftqualität im Raum an (nur Vitocal 200-D, Typ HRM und HRV B55 mit Luftqualitätssensor (Zubehör)).

#### Wärmerückgewinnung

Im Lüftungsbetrieb mit Wärmerückgewinnung wird die Zuluft im Wärmetauscher mit der Wärme der Abluft vorgewärmt. Hierbei kommen beide Luftströme nicht in direkten Kontakt miteinander.

Im Betrieb ohne Wärmerückgewinnung gelangt die Außenluft ohne Vorwärmung direkt in den Raum (nur Vitovent 200-D, Typ HRM und HRV B55).

#### Wärmetauscher

Zentrale Baueinheit im Lüftungsgerät, in der die kühlere Zuluft mit der Wärme der Abluft vorerwärmt wird. Die beiden Luftströme kommen hierbei nicht in direkten Kontakt miteinander.



**Begriffserklärungen** (Fortsetzung)**Zuluft**

Gefilterte Außenluft, die den Räumen zugeführt wird. Im Betrieb mit Wärmerückgewinnung wird die Zuluft im Wärmetauscher vorerwärmt.

**Entsorgungshinweise****Entsorgung der Verpackung**

Die Entsorgung der Verpackung Ihres Viessmann Produkts übernimmt Ihr Heizungs-/Lüftungsfachbetrieb.

- DE:** Die Verpackungsabfälle werden gemäß den gesetzlichen Festlegungen über zertifizierte Entsorgungsfachbetriebe der Verwertung zugeführt.
- AT:** Die Verpackungsabfälle werden gemäß den gesetzlichen Festlegungen über zertifizierte Entsorgungsfachbetriebe der Verwertung zugeführt. Nutzen Sie das gesetzliche Entsorgungssystem ARA (Altstoff Recycling Austria AG, Lizenznummer 5766).

**Endgültige Außerbetriebnahme und Entsorgung**

Viessmann Produkte sind recyclingfähig. Komponenten und Betriebsstoffe gehören nicht in den Hausmüll. Bitte sprechen Sie wegen der fachgerechten Entsorgung Ihrer Altanlage Ihren Heizungs-/Lüftungsfachbetrieb an.

- DE:** Betriebsstoffe (z. B. Wärmeträgermedien) können über die kommunale Sammelstelle entsorgt werden.
- AT:** Betriebsstoffe (z. B. Wärmeträgermedien) können über die kommunale Sammelstelle ASZ (Altstoff Sammelzentrum) entsorgt werden.

**Stichwortverzeichnis**

<b>A</b>		Fortluft.....	6, 23
Abluft.....	6, 23	Frischluf.....	23
Abluftbetrieb.....	7, 8, 12, 14	Funk-Bedienschalter.....	7, 9, 13
Abluftfilter.....	22	<b>G</b>	
Abtauen.....	23	Gaskonzentration.....	23
Abwesenheit.....	8	Gerätebeschreibung.....	6
Anzeige		Geräuschentwicklung.....	16
– Filter.....	18	Geruchsbildung.....	8
– Störung.....	18	Glossar.....	23
Auslieferungszustand.....	7	Grundlüftung.....	7, 8, 12, 13
Ausschalten.....	11	<b>H</b>	
Außenluft.....	6, 23	Hauptschalter.....	11
Außenluftventilator.....	19	Haussicherung.....	11
Außenwandblende reinigen.....	20	<b>I</b>	
Automatikbetrieb.....	7, 9, 12	Inbetriebnahme.....	7, 11
– Mit Luftqualitätssensor.....	12	Innenwandblende.....	9
– Ohne Luftqualitätssensor.....	13	– Abnehmen.....	20
<b>B</b>		– Reinigen.....	20
Bedarfsanzeige.....	9	Instandhaltung.....	20
Bedienablauf.....	10	Intensivlüftung.....	9, 12, 13, 14
Bedieneinheit.....	9	Intervall für Filterwechsel.....	20
Bedienung.....	9	<b>K</b>	
Begriffserklärungen.....	23	Keine Anzeige.....	18
Bestimmungsgemäße Verwendung.....	5	Kohlendioxid.....	18
Betriebsart.....	9, 11, 12, 16, 17, 23	Komfort (Tipps).....	8
– Abluftbetrieb.....	14	Kondenswasser.....	23
– Aus.....	12	<b>L</b>	
– Automatikbetrieb.....	12	Luftaustausch	
– Einstellen.....	10	– Zu gering.....	18
– Grundlüftung.....	13	– Zu hoch.....	18
– Intensivlüftung.....	13	Luftfeuchte.....	18, 24
– Normale Lüftung.....	13	Luftqualitätssensor.....	12, 13, 24
– Reduzierte Lüftung.....	13	Lüftungsgerät	
– Voreinstellung.....	16	– Ausschalten.....	11
– Zuluftbetrieb.....	13	– Einschalten.....	11
<b>D</b>		– Reinigen.....	20
Disbalance.....	23	Lüftungsstufe.....	6, 24
Display.....	9	Luftvolumenströme.....	12, 24
Druckungleichgewicht.....	23	– Einstellen.....	17
<b>E</b>		<b>M</b>	
Einschalten.....	11	Meldung anzeigen.....	18
Einstellungen.....	15	Meldungen.....	9
– Betriebsart.....	16	<b>N</b>	
– Luftvolumenströme.....	17	Nachtbetrieb.....	14
Energie sparen (Tipps).....	8	Netzspannung.....	11
Erstinbetriebnahme.....	7	Normale Lüftung.....	12, 13
<b>F</b>		<b>R</b>	
Fachbegriffe.....	5	Reduzierte Lüftung.....	12, 13
Fensterlüftung.....	23	Reinigung.....	20
Ferien.....	8	– Außenwandblende.....	20
Feuchtegehalt.....	24	– Filter.....	20
Feuchteschäden.....	11, 12, 13	– Innenwandblende.....	20
Filter.....	18		
– Austauschen.....	20, 22		
– Reinigen.....	8, 20, 22		
Filterwechsel.....	11, 12, 20		

## Stichwortverzeichnis (Fortsetzung)

<b>S</b>		Verwendung.....	5
Sicherung.....	11	Voreinstellung.....	7
Staubablagerungen.....	20, 22	Vorheizregister.....	7
Störungen beheben.....	18		
Störungsanzeige.....	18	<b>W</b>	
Stromausfall.....	7	Wärmerückgewinnung.....	6, 7, 12, 24
Stromkreisverteilung.....	11	Wärmetauscher.....	6, 19, 24
Symbole.....	5	Wartungsanzeige Filter.....	22
		Wartungsintervall für Filter.....	20
<b>T</b>		Wartungsvertrag.....	20
Tasten.....	9	Werkseitige Einstellung.....	7, 16, 17
Tipps		Wie Sie bedienen.....	10
– Energiesparen.....	8		
– Komfort.....	8	<b>Z</b>	
		Zeitprogramm.....	9, 14
<b>U</b>		Zulässige Umgebungsbedingungen.....	7
Umgebungstemperaturen.....	7	Zuluft.....	6, 25
Urlaub.....	8	Zuluftbetrieb.....	7, 8, 12, 13
		Zuluftfilter.....	6, 22
<b>V</b>			
Ventilatoren ausschalten.....	11		
Verbrauchte Luft.....	23		

## Ihr Ansprechpartner

Für Rückfragen oder Wartungs- und Instandsetzungsarbeiten an Ihrer Heizungsanlage wenden Sie sich bitte an Ihren Heizungsfachbetrieb. Heizungsfachbetriebe in Ihrer Nähe finden Sie z.B. unter [www.viessmann.de](http://www.viessmann.de) im Internet.

Viessmann Werke GmbH & Co. KG  
D-35107 Allendorf